

Monitor-Ständer VisioFlex 001A

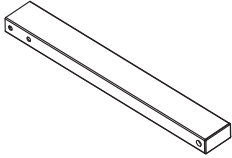
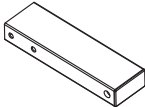
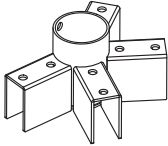
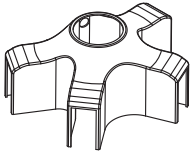
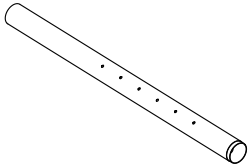
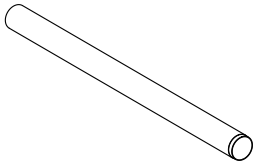

Montageanleitung

Danke, dass Sie sich für einen Monitorständer von NEG entschieden haben. Dieser Ständer wurde für die Montage von Flachbildschirmen mit einem Gewicht bis zu 20 kg entwickelt. Die Höhe des Fernsehers kann einfach eingestellt werden. Die integrierten Räder sorgen für Bewegungsfreiheit.

Sicherheitswarnung: Wenn Sie diese Anweisungen nicht verstehen oder Zweifel an der Sicherheit der Installation haben, wenden Sie sich bitte an einen qualifizierten Monteur. Überprüfen Sie sorgfältig, ob keine fehlenden oder defekten Teile vorhanden sind. Verwenden Sie niemals defekte Teile. Eine unsachgemäße Installation kann zu Schäden oder schweren Verletzungen führen. Verwenden Sie dieses Produkt nicht für irgendwelche Zwecke, die nicht explizit in diesem Handbuch aufgeführt sind. Wir haften nicht für Schäden oder Verletzungen, die durch unsachgemäße Montage, falsche Montage oder unsachgemäßen Gebrauch verursacht werden.

NEG Kundenservice: NeuTrends eG , service@neutrends.de, <http://www.neutrends.de>

Übersicht Teile

No.	Bild	Beschreibung	Menge
1		Rohr eckig - lang	2
2		Rohr eckig - kurz	2
3		Rohrverbindungselement	1
4		Abdeckung für Rohrverbindungselement	1
5		Rundrohr mit Ablage-Fixierungslöchern	1
6		Rundrohr ohne Löcher	1
7		Rundrohr-Verbindungsstück	1

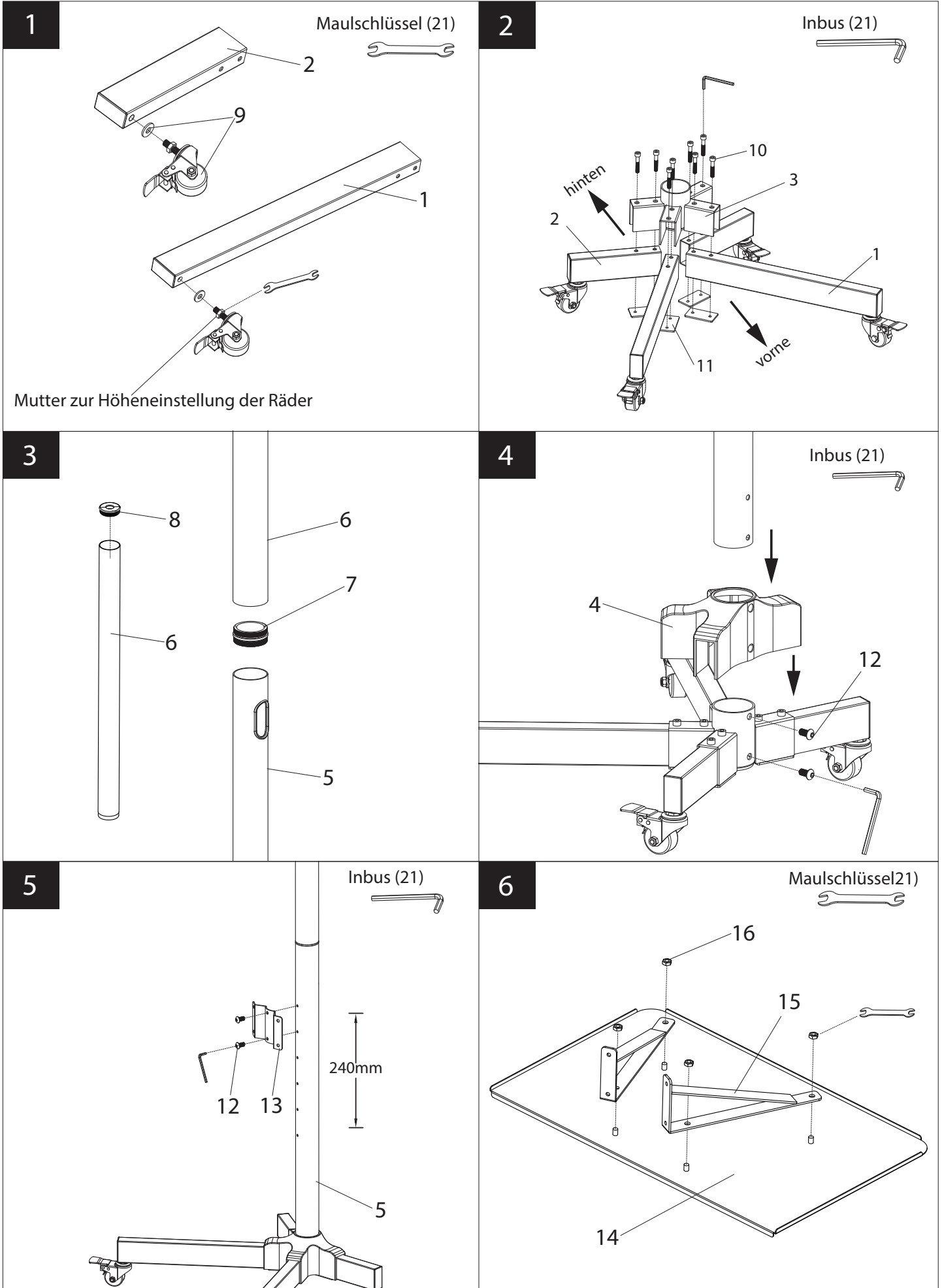
Monitor-Ständer VisioFlex 001A

No.	Bild	Beschreibung	Menge
8		Rundrohr Abdeckung	2
9		Rad + Unterlegscheibe	4
10		M6x60 Inbusschraube	8
11		M6 Basisplatte	4
12		M6x10 Inbusschraube	12
13		Ablagen Verbindungselement	1
14		Ablage	1
15		Ablage-Unterstützung	2
16		M6 Mutter	4
17		Verbindungselement & Gummi-Pad	1
18		Verbindungsplatte	1

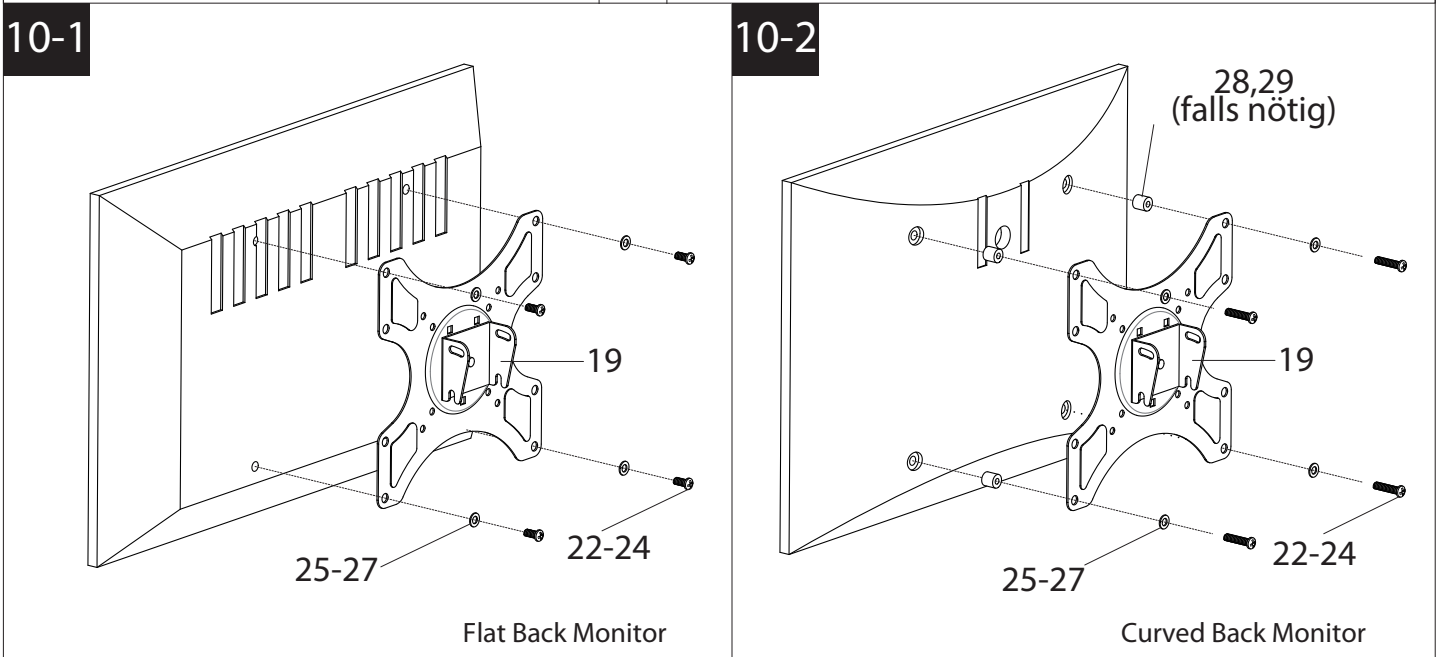
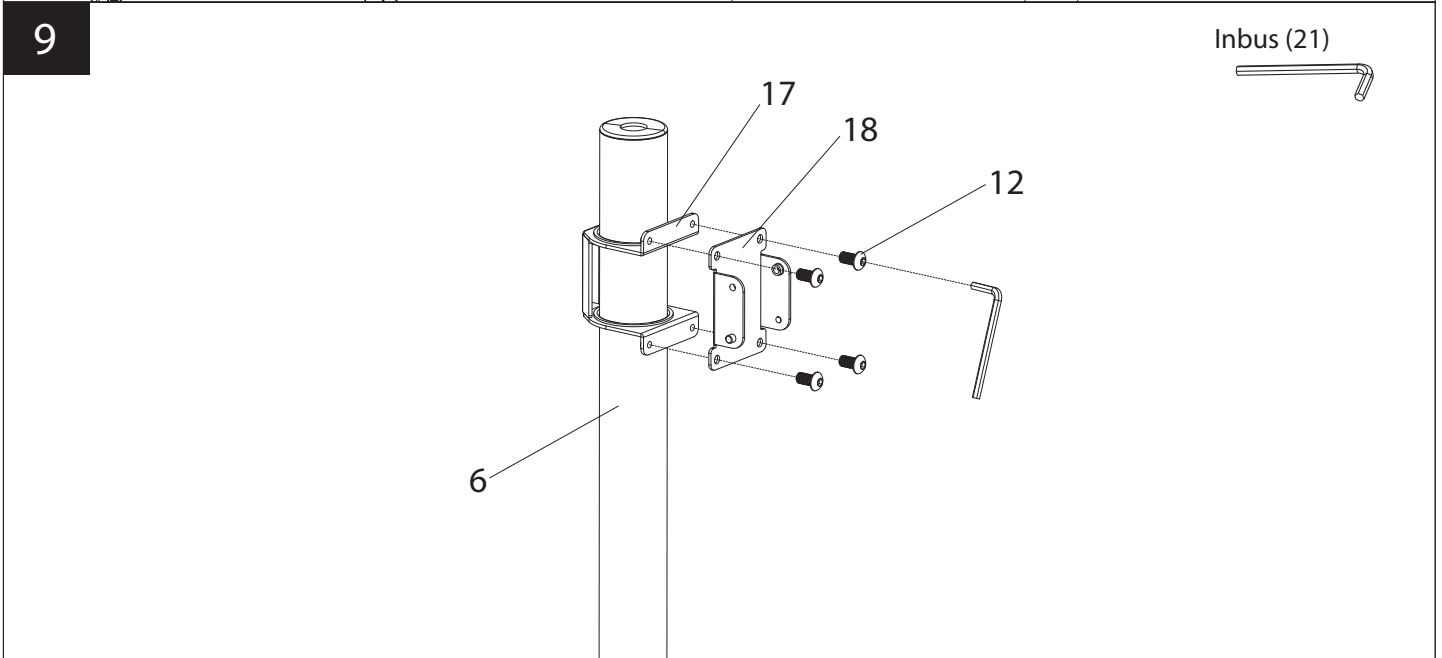
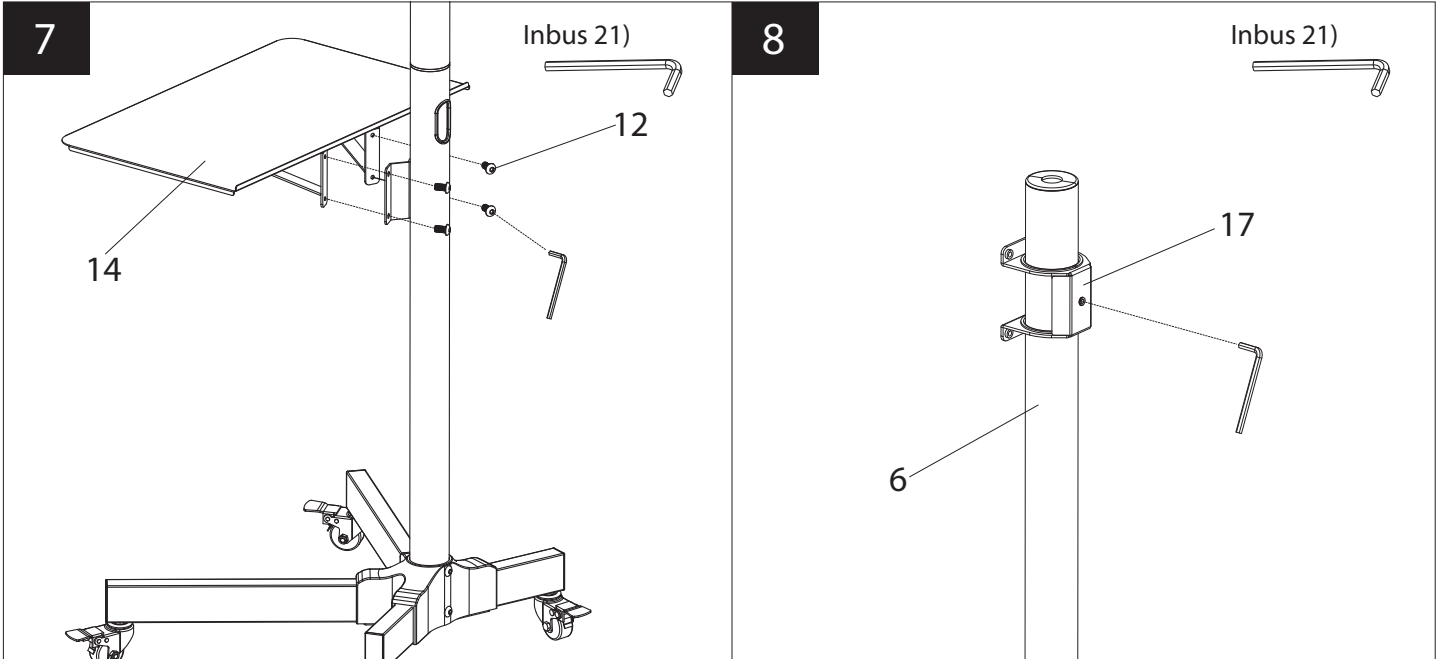
Monitor-Ständer VisioFlex 001A

No.	Picture	Description	Quantity
19		VESA Platte	1
20		M6X10 Inbussschraube &M6 Unterlegscheibe	2
21		Werkzeug	1
22		M4x12 Schraube M4x30 Schraube	4
23		M6x20 Schraube M6x35 Schraube	4
24		M8x20 Schraube M8x35 Schraube	4
25		M4 Unterlegscheibe	4
26		M6 Unterlegscheibe	4
27		M8 Unterlegscheibe	4
28		M4 Distanzstück	4
29		M6/M8 Distanzstück (5mm)	8

Monitor-Ständer VisioFlex 001A

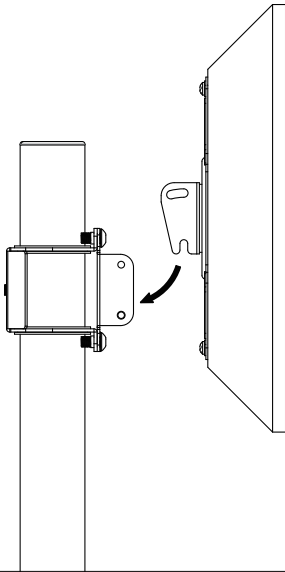


Monitor-Ständer VisioFlex 001A

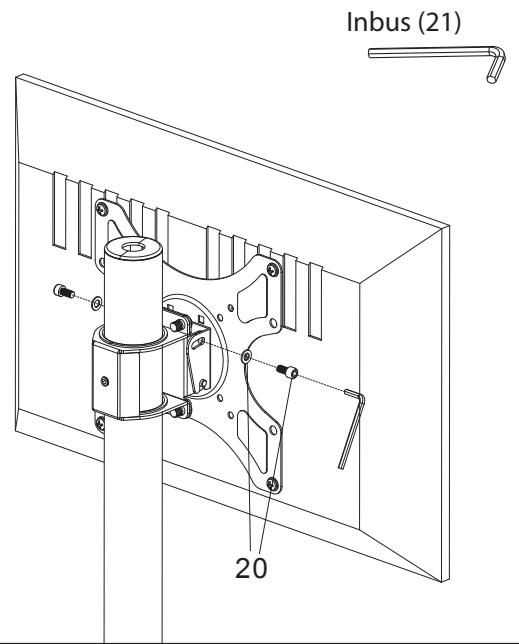


Monitor-Ständer VisioFlex 001A

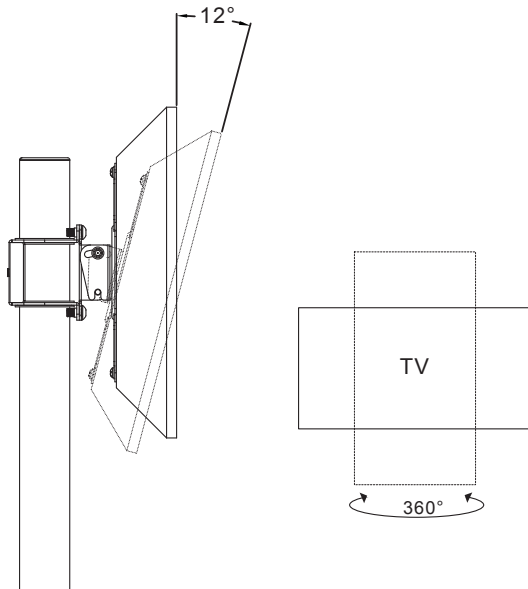
11



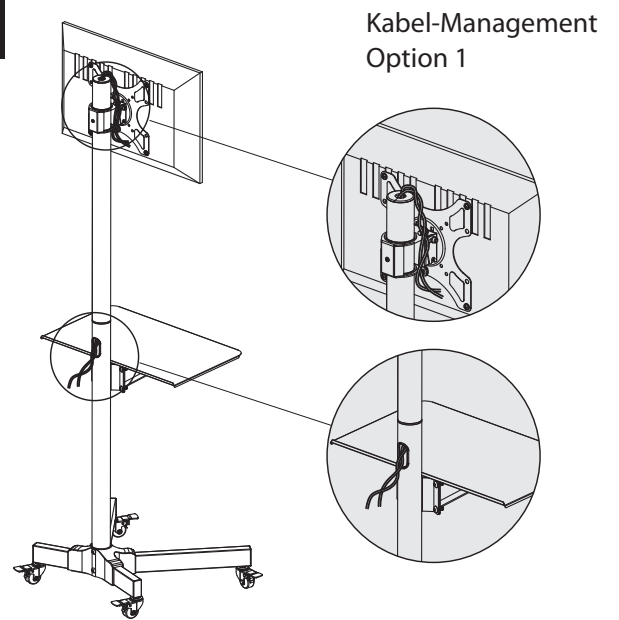
12



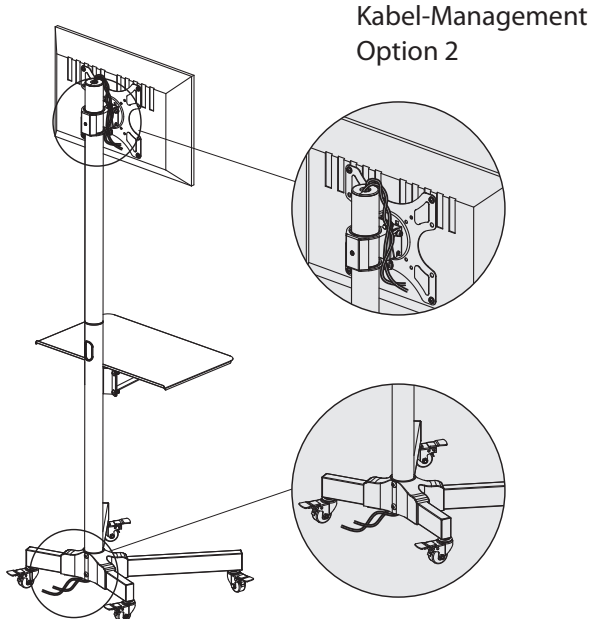
13



14-1



14-2



14-3

